



Выпрямители Flex Kraft с водяным охлажд. Двойной выход 2 x 50А – 3000А, DC/Реверс полярности

Герметичный шкаф выпрямителя разработан для промышленного использования в агрессивной среде.

ГЕРМЕТИЧНЫЙ ВЫПРЯМИТЕЛЬ С ВОД. ОХЛАЖДЕНИЕМ
Все силовые модули встроены в герметичный шкаф. Класс защиты IP54 делает возможным использование данных выпрямителей в очень агрессивных условиях.

РАСШИРЯЕМОСТЬ
Возможен монтаж множества модулей в стойку, благодаря чему выпрямители Flex Kraft могут производить напряжение до 120В и ток до 30 кА. Также доступен вариант до 6000А (см. S 107.042).

ПРОСТОТА ОБСЛУЖИВАНИЯ
Благодаря модульной компоновке обеспечивается легкий доступ для ремонта или замены модуля.

Новое электрооборудование Mark II с впечатляющим временем безотказной работы
Новые выпрямители с водяным охлаждением – это наш первый продукт с усовершенствованным электрооборудованием Mark II. Новое оборудование обеспечивает отменную эксплуатационную надежность и готовность

ГИБКОСТЬ РАЗМЕЩЕНИЯ
Более нет необходимости беспокоиться о вентиляции, так как система полностью закрыта. Экономьте мощность и энергоресурсы поместив выпрямитель Flex Kraft непосредственно возле процесса.

Modbus RTU/RS-485
Profibus DP/RS-485

D h g l j h e v g u _ i z j z f _ l j u i j h p _ k k z

< o h ^ g i z j z f _ l j u < u o h ^ g u _ i z j z f _ l j u

< o h ^ y s b c l h d L _ d m s b c l h d

< o h ^ y s _ _ g z i j y ` _ g b _ L _ d m s _ _ g z i j y ` _ g b _

< d e x q _ g \ u d e x q _ g K b] g z e j z [h l u

K l z j l k l h i K b] g z e j z [h l u

= h l h \ g h k l v l m k d L _ d m s b _ z f i _ j q z k u

: f i _ j q z k u H l j z [h l z g g h _ \ j _ f y

< j _ f y j z [h l u K b] g z e l j _ \ h] b

H [g m e _ g b y k q _ l q b d z k l z l m k k b] g z e j z [h l u

D h g _ p i j h p _ k k z

L ? O G B Q ? K D B ? I : J : F ? L J U

l h j g z i j y ` _ g b [_ ± < " ± < "

l h j g z i j y ` _ g b [_ ± < " ± < "

l h j g z i j y ` _ g b [_ ± < " ± < "

l h j g z i j y ` _ g b [_ ± < " ± < "

l h j g z i j y ` _ g b [_ ± < " ± < "

l h j g z i j y ` _ g b [_ ± < " ± < "

l h j g z i j y ` _ g b [_ ± < " ± < "

l h j g z i j y ` _ g b [_ ± < " ± < "

l h j g z i j y ` _ g b [_ ± < " ± < "

l h j g z i j y ` _ g b [_ ± < " ± < "

l h j g z i j y ` _ g b [_ ± < " ± < "

l h j g z i j y ` _ g b [_ ± < " ± < "

l h j g z i j y ` _ g b [_ ± < " ± < "

l h j g z i j y ` _ g b [_ ± < " ± < "

l h j g z i j y ` _ g b [_ ± < " ± < "

l h j g z i j y ` _ g b [_ ± < " ± < "

l h j g z i j y ` _ g b [_ ± < " ± < "

l h j g z i j y ` _ g b [_ ± < " ± < "

l h j g z i j y ` _ g b [_ ± < " ± < "

l h j g z i j y ` _ g b [_ ± < " ± < "

l h j g z i j y ` _ g b [_ ± < " ± < "

l h j g z i j y ` _ g b [_ ± < " ± < "

l h j g z i j y ` _ g b [_ ± < " ± < "

l h j g z i j y ` _ g b [_ ± < " ± < "

l h j g z i j y ` _ g b [_ ± < " ± < "

l h j g z i j y ` _ g b [_ ± < " ± < "

l h j g z i j y ` _ g b [_ ± < " ± < "

l h j g z i j y ` _ g b [_ ± < " ± < "

l h j g z i j y ` _ g b [_ ± < " ± < "

l h j g z i j y ` _ g b [_ ± < " ± < "

l h j g z i j y ` _ g b [_ ± < " ± < "

l h j g z i j y ` _ g b [_ ± < " ± < "

l h j g z i j y ` _ g b [_ ± < " ± < "

l h j g z i j y ` _ g b [_ ± < " ± < "

l h j g z i j y ` _ g b [_ ± < " ± < "

l h j g z i j y ` _ g b [_ ± < " ± < "

l h j g z i j y ` _ g b [_ ± < " ± < "

l h j g z i j y ` _ g b [_ ± < " ± < "

l h j g z i j y ` _ g b [_ ± < " ± < "

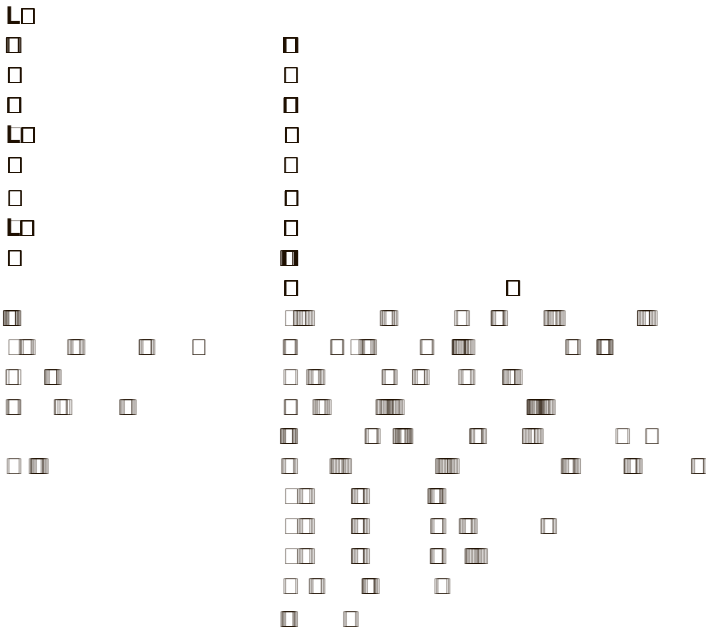
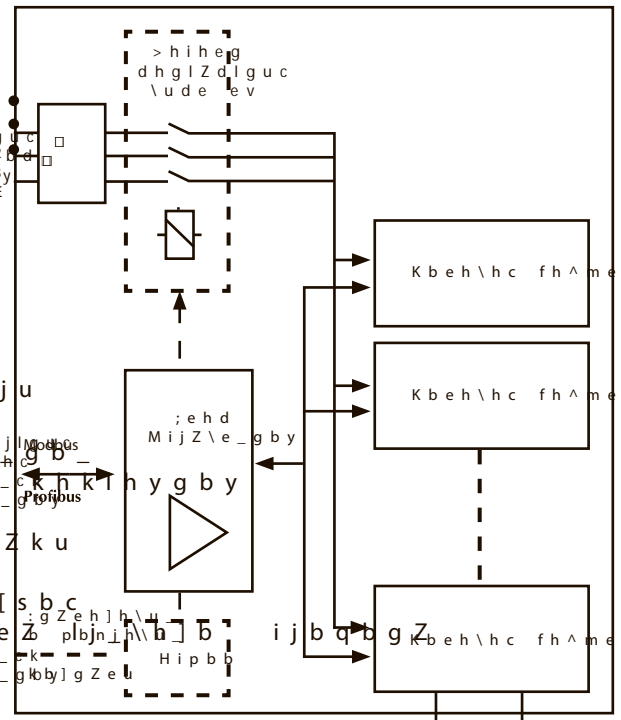
l h j g z i j y ` _ g b [_ ± < " ± < "

l h j g z i j y ` _ g b [_ ± < " ± < "

l h j g z i j y ` _ g b [_ ± < " ± < "

l h j g z i j y ` _ g b [_ ± < " ± < "

l h j g z i j y ` _ g b [_ ± < " ± < "



K I ? P B N B D : P B Y < U O H > G U O > : G G U O K L : G > : J L G U ? I : J : F ? L J U

Число силовых модулей >>

ВА	1	2	3	4	5	6	7	8	9	10
0-12 В	2x300	2x600	2x900	2x1200	2x1500	2x1800	2x2100	2x2400	2x2700	2x3000
0-15 В	2x250	2x500	2x750	2x1000	2x1250	2x1500	2x1750	2x2000	2x2250	2x2500
Высота (мм)	450	590	730	870	1010	1150	1290	1570	1710	1850
Площадь основания шкафов: Ширина = 500 мм, Длина = 610 мм, включая шины в задней части.*										
Расход воды, литров в минуту										
л/мин	1,5	3,0	4,5	6,0	7,5	9,5	10,5	12	13,5	15

*Глубина вкл. реверс полярности=910 мм

Характеристики могут быть изменены